



GOVERNO DO ESTADO DO PARÁ
SECRETARIA DE SEGURANÇA PÚBLICA E DEFESA SOCIAL
POLÍCIA MILITAR DO PARÁ
BATALHÃO DE OPERAÇÕES POLICIAIS ESPECIAIS



TERMO DE RECEBIMENTO E EXAME DE MATERIAL

1. NOMEAÇÃO DA COMISSÃO FISCALIZADORA:

PORTARIA Nº 039/2020 – EPPM;
DIÁRIO OFICIAL DO ESTADO Nº 34.212 de 11 DE MAIO DE 2020;
CONTRATO ADMINISTRATIVO Nº 028/2019 – PMPA.

Handwritten signature and stamp of Denis Ferreira Penante, PM-RG: 33314.

FLS: 5441

Denis Ferreira Penante
CBPM-RG 33314

a) PROCEDÊNCIA DO MATERIAL:

EMPRESA: STRATEGIC ARMONY CORPS, LLC;
ENDEREÇO: 525 E Pinnacle Peak Rd Ste 100, Phoenix, AZ 85024 USA.

EMPRESA (IMPORTADORA): WAIVER EXPO LOGÍSTICA FEIRAS E
EVENTOS;

CNPJ: 24.513.052/0001-20;

ENDEREÇO: Av. Embaixador Abelardo Bueno, 199 – LJ 101 – Barra da Tijuca –
Rio de Janeiro/RJ.

b) DOCUMENTOS QUE RELACIONAM O MATERIAL (ANEXOS):

Memorando nº 313/2020 – EPPM;

Portaria nº 039/2020 – EPPM;

Cópia do DOE nº 34.212 de 11 de maio de 2020 – p. 57;

Cópia do Contrato Administrativo nº 028/2019 - PMPA;

Cópia do DOE nº 33.998 de 02 de outubro de 2019 – p. 68;

Nota Fiscal Avulsa nº 763732 4 36ª Região Fiscal – (64);

Documento Auxiliar do Conhecimento de Transporte Eletrônico (Modelo 57,
Série 29, Número 001.109.281, Emissão 12/05/2020 01:28);

Autorização Prévia/ Certificação Internacional de Importação de PCE;

Extrato da Declaração de Importação – Consumo;

Guia para Liberação de Mercadoria Estrangeira Sem Comprovação do
recolhimento do ICMS – GLME;

Handwritten initials or signature.

Batalhão de Operações Policiais Especiais – BOPE

Tv. Brigadeiro Protásio, S/N – Marco – CEP 66.001-001 – Belém-PA – Fone: (091) 98436-0132

bopepmpa@gmail.com

“Servare vitae, fungilex”

Handwritten signature.



GOVERNO DO ESTADO DO PARÁ
 SECRETARIA DE SEGURANÇA PÚBLICA E DEFESA SOCIAL
 POLÍCIA MILITAR DO PARÁ
 BATALHÃO DE OPERAÇÕES POLICIAIS ESPECIAIS

FLS: 179
 EPPM/PMMPA
 DENIS FERREIRA PENANTE
 CBBPM-RG 33314
 CORRÊA ALBUQUERQUE
 FLS: 5442

Certidão de Pessoa Jurídica não inscrita no Cadastro de Contribuintes – CNPJ
 05.054.994/0001-42;
 Requerimento de Autorização para Importação – CNPJ 05.054.994/0001-42;
 Guia de Tráfego 20200000078946 SFPC/01;
 Commercial Invoice;
 Relatório Técnico.

Denis Ferreira Penante
 CBBPM-RG 33314
 [Handwritten signature and stamp]

c) MATERIAL RECEBIDO:

DESCRIÇÃO	Nº SÉRIE	QTD. CONTRATADA	QTD. RECEBIDA	VL. UNIT. R\$	VL. TOTAL R\$
Fuzil com precisão tática, calibre 7,62x51mm/ .308 win. ARMALITE AR10 TAC18 Rifle DDN com caixa de transporte, 8 carregadores com capacidade para 20 tiros, 2 carregadores com capacidade para 10 tiros, supressor de ruído, mira telescópica Night Force ATACR-4-16x42mm e bipé, bandoleira, bandoleira 3 pontos, suporte para bandoleira, bandoleira Mount, Kit de Limpeza, kit de Ferramentas, Cobertura do Escopo.	Fuzil: 10-001630; 10-001631; 10-001633; 10-001636; 10-001637. Supressor: TPSR-0145; TPSR-0146; TPSR-0147; TPSR-0148; TPSR-0149. Luneta: BA37618A; BA37616A; BA37610A; BA37612A; BA37611A.	05	05	43.068,66	215.343,30
TOTAL					215.343,30

2. LEVANTAMENTO FOTOGRÁFICO



Figura 1. 05 (cinco) fuzis com precisão tática, calibre 7,62x51mm/ .308 win. ARMALITE AR10 TAC18 e seus respectivos acessórios (10-001630; 10-001631; 10-001633; 10-001636; 10-001637).

[Handwritten marks and signatures]



GOVERNO DO ESTADO DO PARÁ
SECRETARIA DE SEGURANÇA PÚBLICA E DEFESA SOCIAL
POLÍCIA MILITAR DO PARÁ
BATALHÃO DE OPERAÇÕES POLICIAIS ESPECIAIS



42
Silva
RG 30234
FLS: 5443
• Denis Ferreira Penante
CBPM-RG 33314

Figura 2. 05 (cinco) miras telescópicas Night Force ATACR-4-16x42mm (BA37618A; BA37616A;BA37610A; BA37612A; BA37611A).



Figura 3. 05 (cinco) supressores de ruído (TPSR-0145; TPSR-0146; TPSR-0147; TPSR-0148;TPSR-0149.

[Handwritten signatures and marks]



GOVERNO DO ESTADO DO PARÁ Denis Ferreira Penante
SECRETARIA DE SEGURANÇA PÚBLICA E DEFESA SOCIAL CBPM-RG 33314



Correa Aires
1911-03-10-1915

POLÍCIA MILITAR DO PARÁ

BATALHÃO DE OPERAÇÕES POLICIAIS ESPECIAIS



Handwritten signature and notes

FLS. 5444

Denis Ferreira Penante
CBPM-RG 33314

Figura 4. 05 (cinco) kits de manutenção dos armamentos.



Handwritten signature

Handwritten mark

Figura 5. 40 (quarenta) carregadores com capacidade para 20 munições e 10 (dez) carregadores com capacidade para 10 munições.

Handwritten signature



GOVERNO DO ESTADO DO PARÁ
SECRETARIA DE SEGURANÇA PÚBLICA E DEFESA SOCIAL
POLÍCIA MILITAR DO PARÁ
BATALHÃO DE OPERAÇÕES POLICIAIS ESPECIAIS

FLS: 791

Denis Ferreira Penante
CBPM-RG 33314



010
A
Corrêe Aír
1974-7-31:1352



74
www

FLS: 5445

Denis Ferreira Penante
CBPM-RG 33314

Figura 6. 10 (dez) bandoleiras táticas.

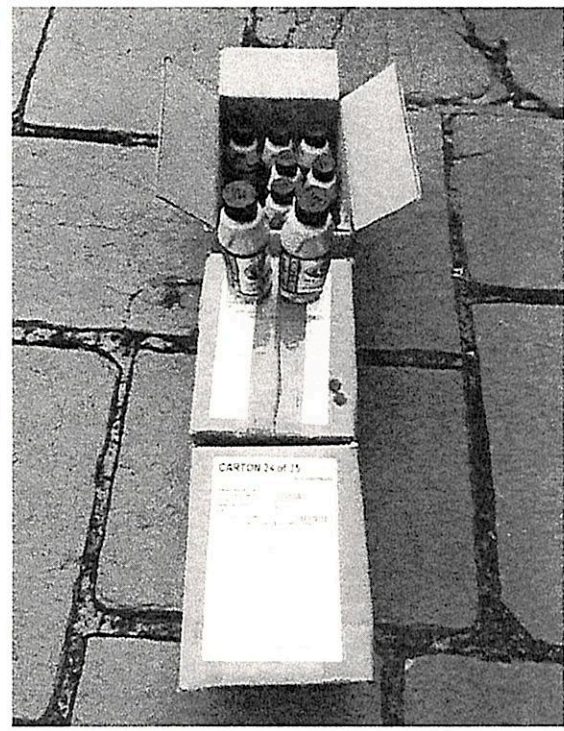


Figura 7. 03 (três) caixas contendo 36 (trinta e seis) frasco de solventes para limpeza dos armamentos.

Handwritten signatures and initials.



GOVERNO DO ESTADO DO PARÁ
SECRETARIA DE SEGURANÇA PÚBLICA E DEFESA SOCIAL
POLÍCIA MILITAR DO PARÁ
BATALHÃO DE OPERAÇÕES POLICIAIS ESPECIAIS

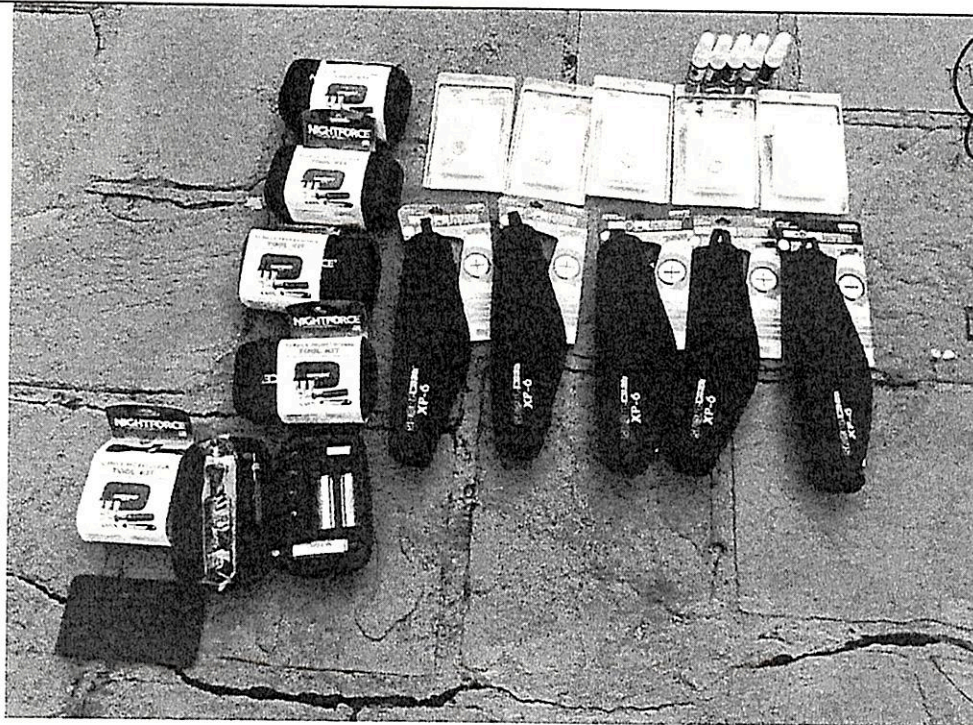
FLS: 132

Denis Ferreira Penante
CBPM-RG 33314

FLS: 011



Castro Air
CPM-RG: 33314



FLS: 5446

Denis Ferreira Penante
CBPM-RG 33314

Figura 8. 05 (cinco) kits para montagem, desmontagem e manutenção das miras telescópicas e 05 (cinco) capas protetoras de neoprene.



Figura 9. Conjunto com 01 (um) Fuzil com precisão tática, calibre 7,62x51mm/ .308 win. ARMALITE AR10 TAC18 Rifle DDN com caixa de transporte, 8 carregadores com capacidade para 20 tiros, 2 carregadores com capacidade para 10 tiros, supressor de ruído, mira telescópica Night Force ATACR-4-16x42mm e bipé, 2 bandoleiras, Kit de Limpeza, kit de Ferramentas.

Batalhão de Operações Policiais Especiais – BOPE

Tv. Brigadeiro Protásio, S/N – Marco – CEP 66.001-001 – Belém-PA – Fone: (091) 98436-0132

bopepmpa@gmail.com

"Servare vitae, fungilex"

Handwritten signatures and initials.



FLS: 133 576
 GOVERNO DO ESTADO DO PARÁ
 SECRETARIA DE SEGURANÇA PÚBLICA E DEFESA SOCIAL
 POLÍCIA MILITAR DO PARÁ
 BATALHÃO DE OPERAÇÕES POLICIAIS ESPECIAIS

012
 Correia Air
 PM-RG:3352
 FLS: 5447

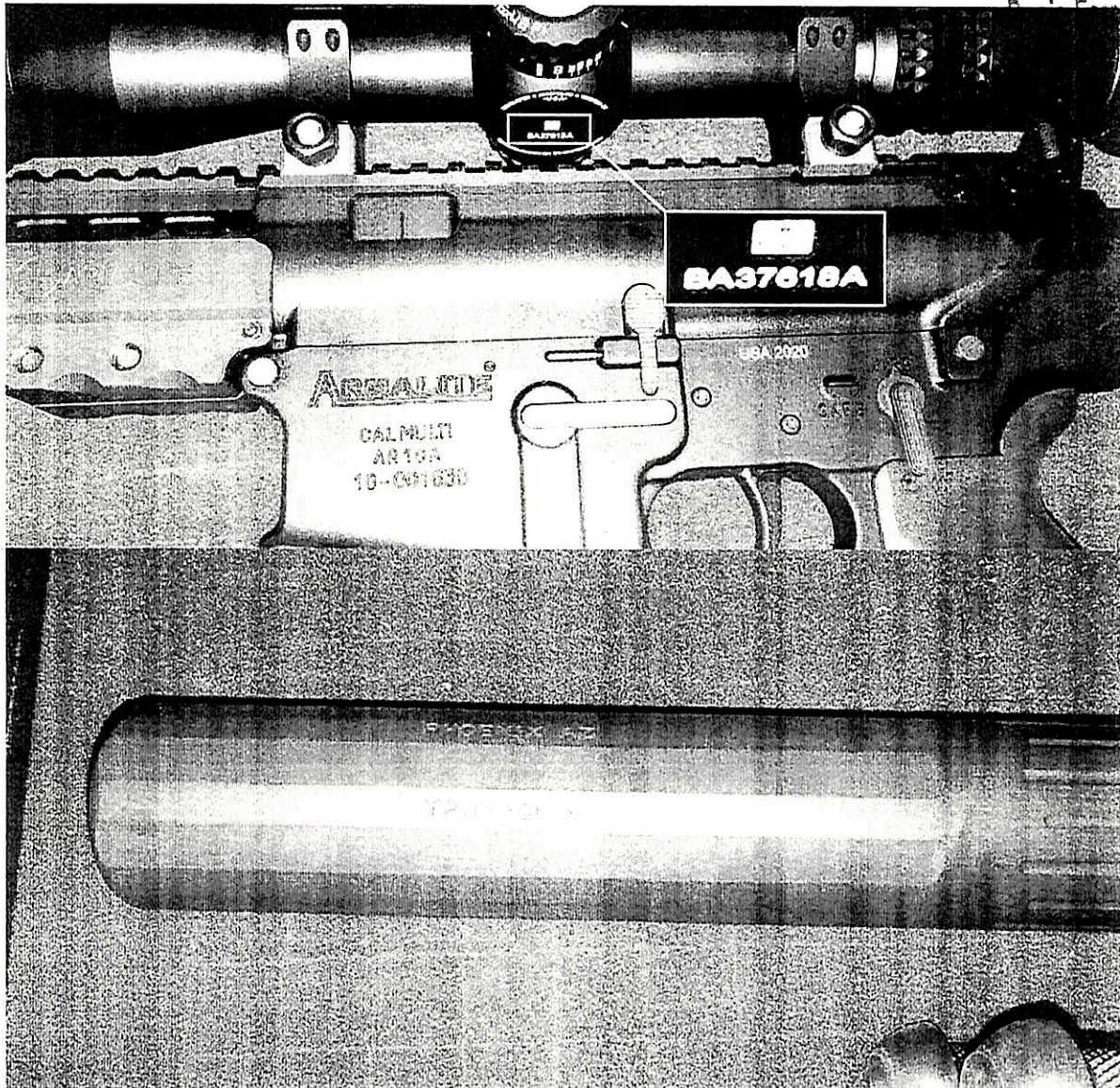


Figura 10. Fuzil com precisão tática, calibre 7,62x51mm/ .308 win. ARMALITE AR10 TAC18 Nº 10-001630, supressor de ruído Nº TPSR-0149 e mira telescópica Night Force ATACR-4-16x42mm Nº BA37618A.

Batalhão de Operações Policiais Especiais – BOPE
 Tv. Brigadeiro Protásio, S/N – Marco – CEP 66.001-001 – Belém-PA – Fone: (091) 98436-0132
 bopeppa@gmail.com
 "Servare vitae, fungilex"

(Handwritten signatures and initials)

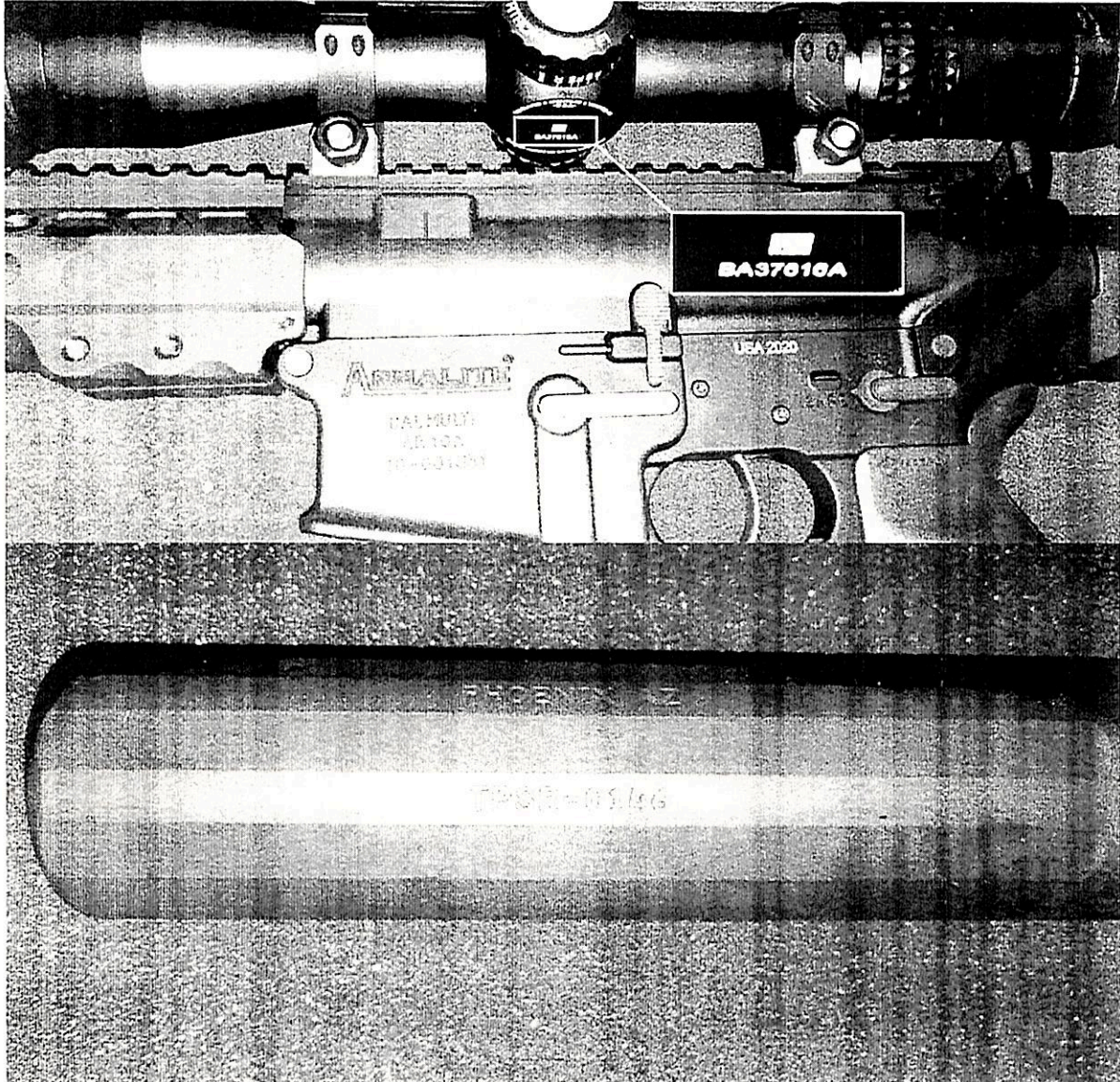


LS: 5448
Denis Ferreira Penante
GOVERNO DO ESTADO DO PARÁ
SECRETARIA DE SEGURANÇA PÚBLICA E DEFESA SOCIAL
POLÍCIA MILITAR DO PARÁ
BATALHÃO DE OPERAÇÕES POLICIAIS ESPECIAIS



FLS: 013
Corrêa Aire
DPM-RG: 33525

FLS: 174
EPPM/PMPA



reira Penan
-RG 33314

Figura 11. Fuzil com precisão tática, calibre 7,62x51mm/ .308 win. ARMALITE AR10 TAC18 N° 10-001631, supressor de ruído N° TPSR-0146 e mira telescópica Night Force ATACR-4-16x42mm N° BA37616A.

Handwritten signatures and initials.

FLS. 5444

EPPM/PMm

578
Correia

014
A



GOVERNO DO ESTADO DO PARÁ
SECRETARIA DE SEGURANÇA PÚBLICA E DEFESA SOCIAL
POLÍCIA MILITAR DO PARÁ
BATALHÃO DE OPERAÇÕES POLICIAIS ESPECIAIS



Correia Air
EPPM-RG:33314

FLS: 135

EPPM/PMPA
Denis Ferreira Pena
M-RG 33314

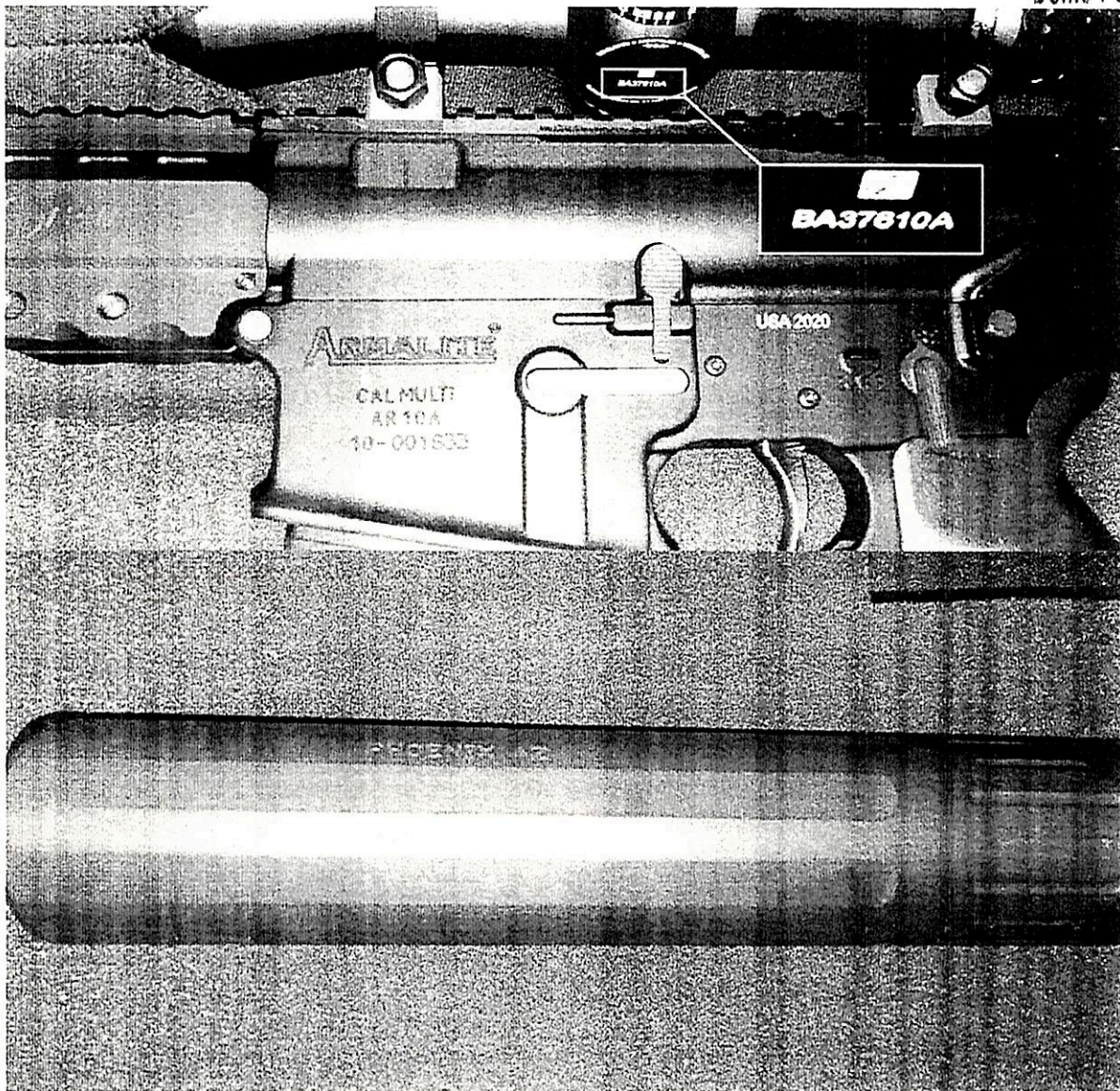


Figura 12. Fuzil com precisão tática, calibre 7,62x51mm/ .308 win. ARMALITE AR10 TAC18 N° 10-001633, supressor de ruído N° TPSR-0147 e mira telescópica Night Force ATACR-4-16x42mm N° BA37610A.

Handwritten signature

Handwritten signature

Handwritten signature

FLS: 5950

16
Denís Perreira Penante

FLS: 015

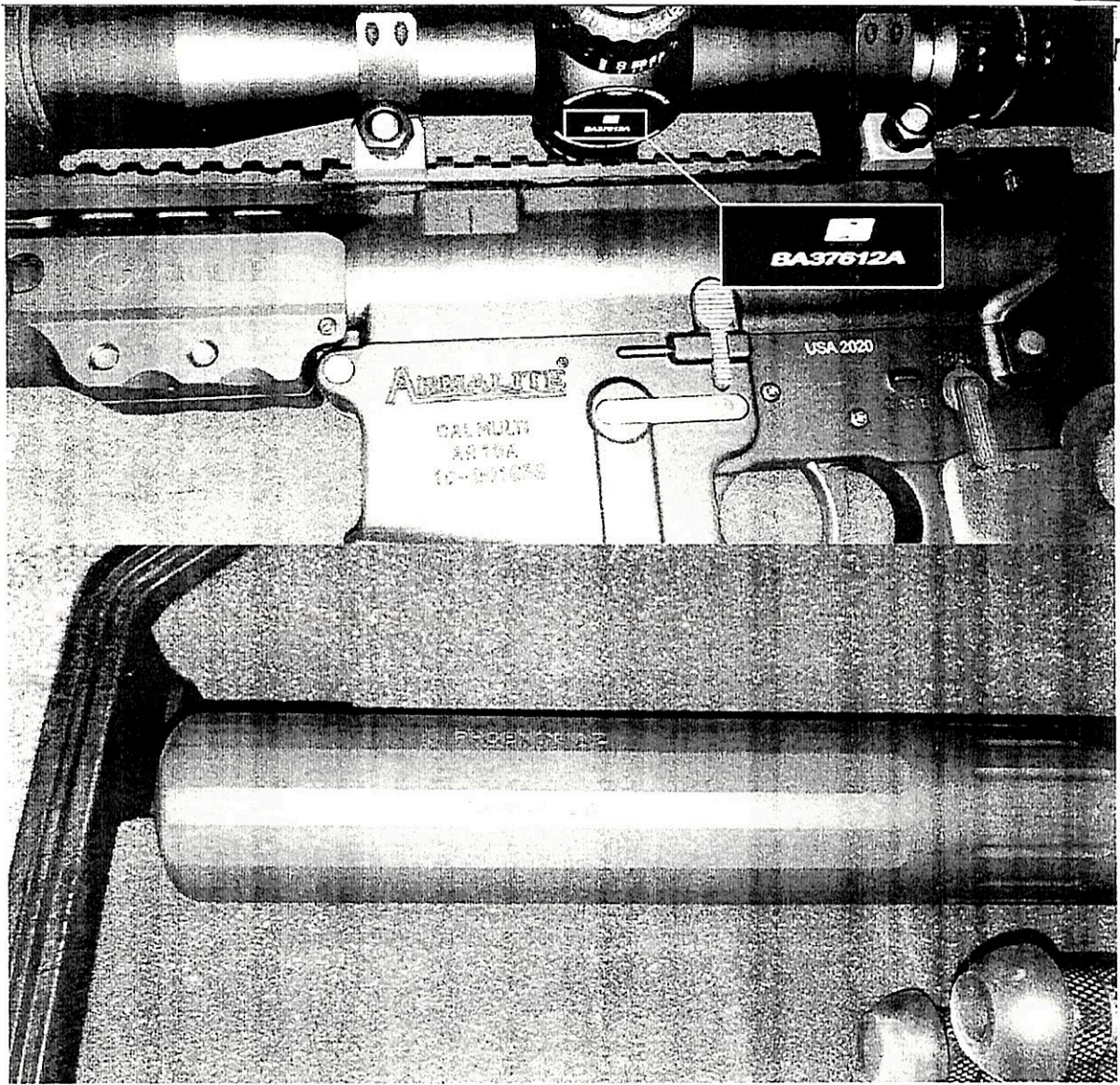


GOVERNO DO ESTADO DO PARÁ
SECRETARIA DE SEGURANÇA PÚBLICA E DEFESA SOCIAL
POLÍCIA MILITAR DO PARÁ
BATALHÃO DE OPERAÇÕES POLICIAIS ESPECIAIS



Correia Airo
OPM-RG: 33314

FLS: 36



PPM/PMPA
Correia Penante
-RG 33314

Figura 13. Fuzil com precisão tática, calibre 7,62x51mm/ .308 win. ARMALITE AR10 TAC18 N° 10-001636, supressor de ruído N° TPSR-0148 e mira telescópica Night Force ATACR-4-16x42mm N° BA37612A.

Handwritten initials/signature

Handwritten signature

FLS: 5451

do
Silva
RG 39234

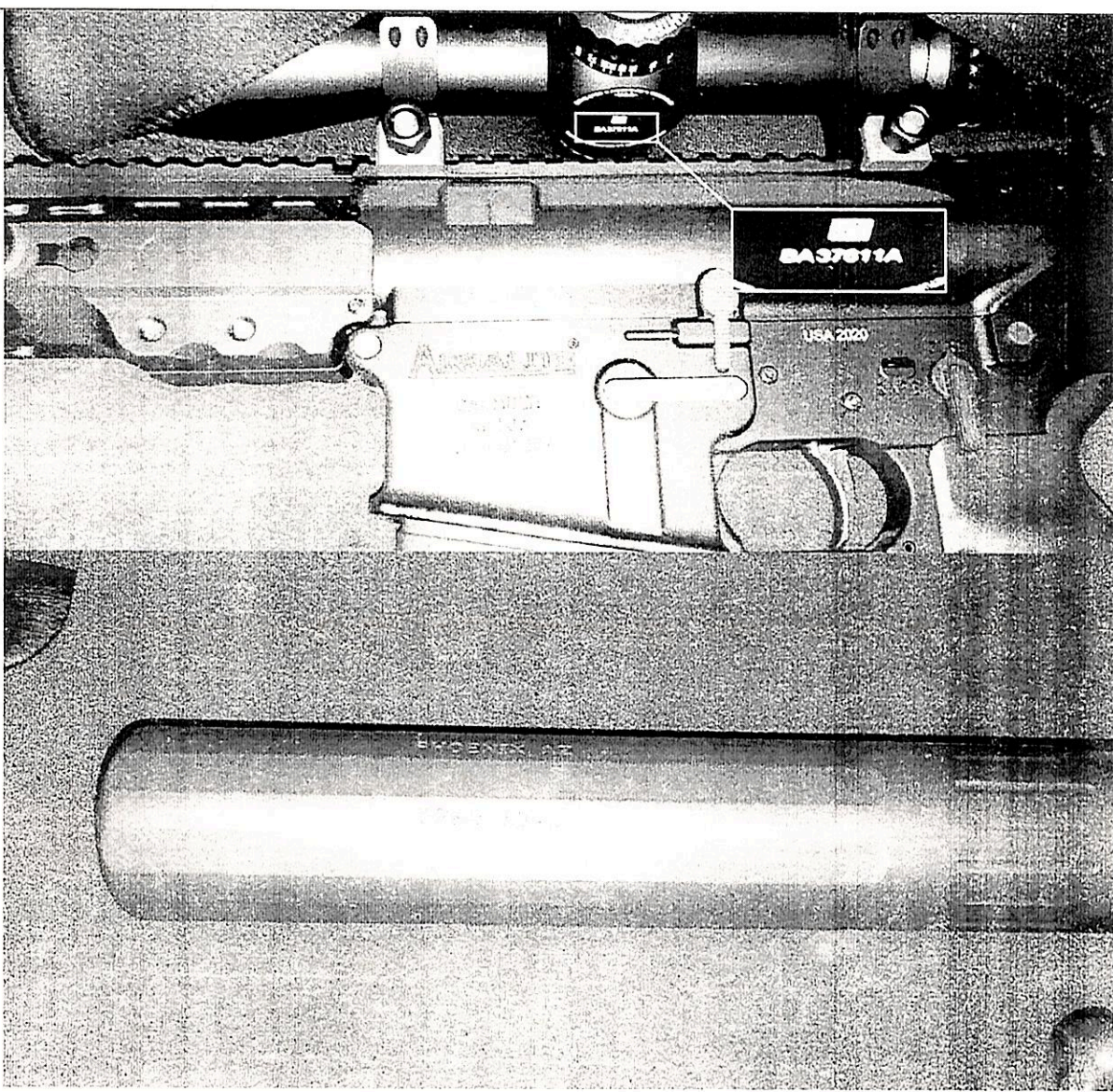
Di
A



SECRETARIA DE SEGURANÇA PÚBLICA E DEFESA SOCIAL
POLÍCIA MILITAR DO PARÁ

PARÁ
FELIPE CORRÊA AIRES
MAJ. QOPM-RG:33525
POLÍCIA MILITAR

BATALHÃO DE OPERAÇÕES POLICIAIS ESPECIAIS



137
EPPM/PMPA
Ferreira Pen
PM-RG 3331

Figura 14. Fuzil com precisão tática, calibre 7,62x51mm/ .308 win. ARMALITE AR10 TAC18 N° 10-001637, supressor de ruído N° TPSR-0145 e mira telescópica Night Force ATACR-4-16x42mm N° BA37611A.

3. ALTERAÇÕES ENCONTRADAS:

O material acima especificado foi examinado fisicamente e fotografado pela Comissão Fiscalizadora, e com exceção do equipamento "Supressor TPSR-0149" que apresentou problemas de funcionamento conforme Relatório Técnico, o restante do material está de acordo com o descrito no Contrato Administrativo nº 028/2019 – PMPA. As inspeções visuais não constataram qualquer avaria aparente.

Handwritten signatures and initials.